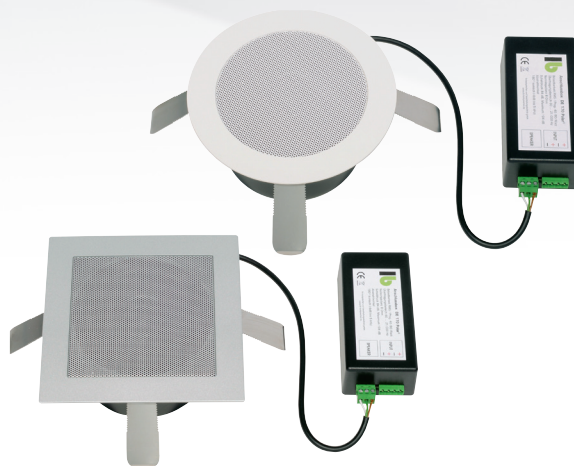
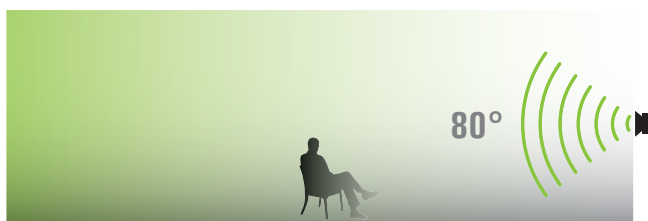


DE 200 CD / DE 200 CDQ Einbaulautsprecher

Beschreibung

High-End-Einbaulautsprecher mit einem definierten Abstrahlwinkel von 80° für Wandeinbau. Das aufwendige 2-Wege-System wurde als Frontlautsprecher (L, R, Center) für Home-Audio-Anlagen und Medienräume entwickelt. Das 6,5"-Bass-Mittelton-Chassis mit koaxial davor angeordnetem 1"-Hochtöner-Waveguide sorgt für kontrollierte Schallabstrahlung mit CD-Charakteristik (Constant Directivity). Die präzise abgestimmte Frequenzweiche ermöglicht einen sehr linearen Frequenzgang und natürliche Musikwiedergabe auch bei hohen Pegeln. Aufgrund der Richtwirkung des DE 200 CD lässt sich auch in Räumen mit hoher Nachhallzeit eine sehr gute Sprachverständlichkeit erzielen.



Besonderheiten

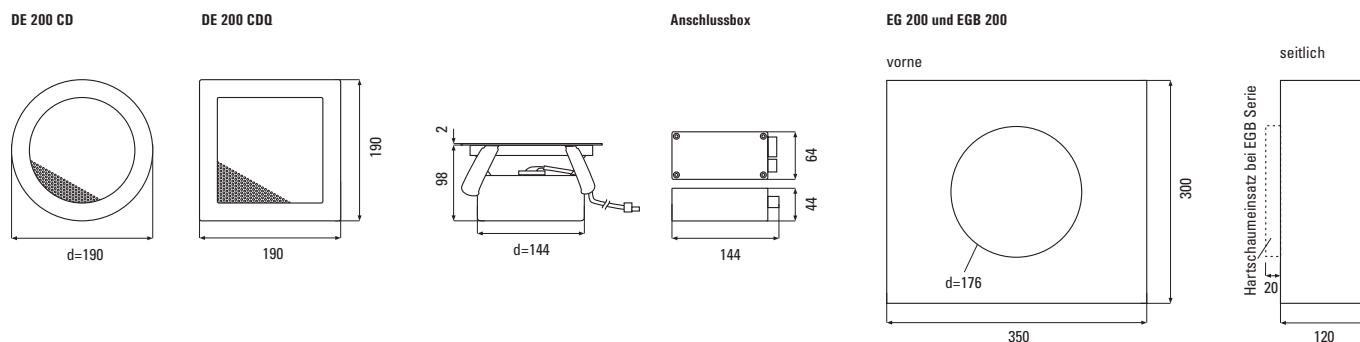
- 2-Wege-System mit CD-Charakteristik
- 80° Abstrahlwinkel
- Hohe Sprachverständlichkeit
- 6,5"-Bass-Mitteltöner + 1"-Hochtöner-Kalotte mit Waveguide
- Belastbarkeit 120 Watt, 8 Ohm
- Sehr linearer Frequenzgang
- Standardausführungen Weiß und Edelstahl
- Für Feuchtraum geeignet

Einsatzbereiche

- Home Audio
- Surround-Anlagen
- Medienräume
- Konferenzräume
- Gastronomie, Hotels
- Läden, Verkaufsräume

DE 200 CD / DE 200 CDQ Einbaulautsprecher

Abmessungen DE 200 CD / DE 200 CDQ



Technische Daten

Prinzip	2-Wege-Lautsprecher mit CD-Charakteristik und Frequenzweiche in separater Anschlussbox
Bestückung	6,5"-Bass + 1"-Hochton-Kalotte mit Waveguide
Übertragungsbereich	54 ... 21.000 Hz
Impedanz	8 Ohm
Belastbarkeit	RMS 60 Watt, Programm 120 Watt
Schalldruck	88 dB (1W/1m), max. 109 dB 100 V-Ausführung max. 103 dB
Abstrahlwinkel	80° (-6 dB)
Abmessungen	DE 200 CD da=190 mm DE 200 CDQ 190 x 190 mm
Einbauöffnung	d=176 mm (Wandstärke 6 ... 30 mm)
Einbautiefe	98 mm
Gewicht	1,8 kg
Anschlüsse	Schraubklemmen, steckbar

Ausführungen

DE 200 CD weiß	Weiß RAL 9010
DE 200 CD Edelstahl (V2A)	Edelstahl, gebürstet
DE 200 CDT weiß	100 V-Ausführung, Leistung 7,5/15/30 Watt
DE 200 CDT Edelstahl (V2A)	
DE 200 CDQ weiß	quadratisch, sonst wie DE 200 CD
DE 200 CDQ Edelstahl (V2A)	
DE 200 CDQT weiß	quadratisch, 100 V-Ausführung,
DE 200 CDQT Edelstahl (V2A)	Leistung 7,5/15/30 Watt

Andere Farben und Ausführungen auf Anfrage

Zubehör

EG 200  Einbaugehäuse für DE 200, alle Typen, Sperrholz, Abm.: 350 x 300 x 120 mm

EGB 200  Einbaugehäuse für Beton für DE 200, alle Typen, Kunststoff, Abm. 350 x 300 x 120 mm

DE 200 CD / DE 200 CDQ Einbaulautsprecher

Messdiagramm

DE 200 CD Sens. 2,83V/1m: 88 dB (100-10k) 54 Hz - 20 kHz (-6 dB) half space

